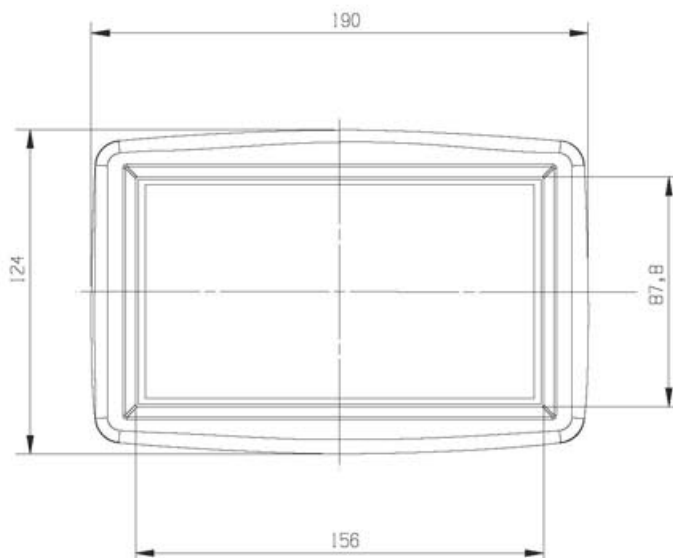


产品描述

稳定、可靠的设计
 高对比度、高亮度、高分辨率的彩色液晶显示屏
 低成本
 应用于机动车和重型设备

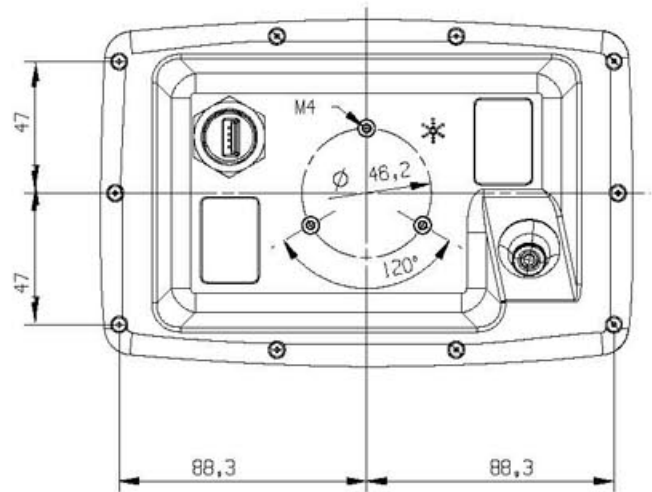


外形尺寸



技术参数

- ARM7DMI-S CPU内核, 512KB内部闪存
- 8MB外部闪存
- 128MB 内存SDRAM
- 16Kb 存储器EEPROM
- 电源: 8-32 Vdc, 反向极性和甩负荷防护
- 7"显示屏, 16/9透射, 液晶面板
WVGA 800x480像素, 24位彩色
- 电容式触摸屏
- 横向或纵向显示
- 背光: LED 450cd/m²
- 由电线和Tyco SUPERSEAL连接器连接
- 工作温度 -20°C + 70°C
- 防护等级 IP67
- ABS 塑料外壳 (黑色)
- ISO7637-2
- ISO2575
- 通过CANBUS线引导加载程序
- 由AMA用C语言或图形SW编程



安装指示

*Slimview*可以固定在RAM安装臂上或直接插入M4面板

配置	全配	基本款 摄像头/ USB	基本款 摄像头	基本款 USB	基本款 按钮	基本款 CANBUS + I/O	基本款 CANBUS
备用RTC (超级CAP)	1	0	0	0	0	1	0
可配置的模拟输入4-20mA/ 0-Vbatt	4	0	0	0	0	4	0
可配置的数字输入0 - Vbatt或数字 输出2A (HSD)	3	0	0	0	0	3	0
数字输入 0 - Vbatt	2	0	0	0	0	2	0
频率输入 INPUT 0 - 10Khz	2	0	0	0	0	2	0
按钮 (背面)	4	0	0	0	4	0	0
CANBUS	1	1	1	1	1	1	1
USB	1	1	0	1	0	0	0
输入摄像机PAL/NTSC制式	2	2	2	0	0	0	0